

## Aufrüstanleitung

Aufrüstung vom Zuheizung auf  
Standheizung mit Motorvorwärmung

## VW Touareg

Diesel

ab Modell 2005

(Fahrzeuge mit Climatronic ab Fahrgestellnummer WVGZZZ7LZ5D040274)



### **ACHTUNG!**

Warnung vor Gefahr:

Das unsachgemäße Einbauen oder Reparieren von Webasto Heizsystemen kann Feuer verursachen oder zum Austritt von tödlichem Kohlenmonoxid führen. Dadurch können schwere oder tödliche Verletzungen hervorgerufen werden.

Für den Einbau und die Reparatur von Webasto Heiz- und Kühlsystemen bedarf es eines speziellen Firmentrainings, technischer Dokumentation, Spezialwerkzeuge und eine Spezialausrüstung.

Versuchen Sie NIEMALS, Webasto Heiz- oder Kühlsysteme einzubauen oder zu reparieren, wenn Sie das Firmentraining nicht erfolgreich abgeschlossen und dabei die notwendigen technischen Fähigkeiten erworben haben und die für einen sachgerechten Einbau und Reparatur nötigen technischen Dokumentationen, Werkzeuge und Ausrüstungen nicht zur Verfügung stehen.

Befolgen Sie IMMER alle Webasto Einbau- und Reparaturanleitungen, und beachten Sie alle Warnhinweise.

Webasto übernimmt keine Haftung für Mängel und Schäden, die auf einen Einbau durch ungeschultes Personal zurückzuführen sind.

**Inhaltsverzeichnis**

Gültigkeit	2
Heizgerät / Einbaukit	3
Vorwort	3
Allgemeine Hinweise	3
Erläuterungen zum Dokument	4
Vorarbeiten	5
Einbindung Elektrik	6
Abschließende Arbeiten	9

**Gültigkeit**

Hersteller	Handelsbezeichnung	Typ	EG-BE-Nr. / ABE
Volkswagen VW	Touareg TDI nur für Fahrzeuge ab Fahrgestellnummer WVGZZZ7LZ5D040274	7L	e1 * 2001 / 116 * 0203 * ...

Motortyp	Motorart	Leistung in kW	Hubraum in cm <sup>3</sup>
R5TDI	Diesel	128	2460
V6TDI	Diesel	165	2967
V10TDI	Diesel	230	4921

Fahrzeug- und Motortypen, Ausstattungsvarianten sowie Länderspezifikationen, die nicht in dieser Einbauanleitung aufgeführt sind, wurden nicht geprüft. Ein Einbau nach dieser Einbauanleitung kann aber möglich sein.

**Heizgerät / Einbaukit**

Menge	Bezeichnung	Bestell-Nr.:
1	Aufrüstkit VW Touareg Diesel T91	9014397C

**Vorwort**

Diese Aufrüstanleitung gilt für die Fahrzeuge VW Touareg Diesel - Gültigkeit siehe Seite 2 - ab Modelljahr 2005 und später, wenn technische Änderungen am Fahrzeug den Einbau nicht beeinflussen, unter Ausschluss jeglicher Haftungsansprüche. Je nach Version und Ausstattung des Fahrzeuges können beim Einbau Änderungen gegenüber dieser „Einbauanleitung“ notwendig werden.

In jedem Fall sind jedoch die Vorschriften der „Einbauanleitung“ und „Bedienungs- und Wartungsanleitung“ des eingebauten Heizgerätes zu befolgen.

Die entsprechenden Regeln der Technik sowie eventuelle Angaben des Fahrzeugherstellers sind beim Einbau einzuhalten.

**Allgemeine Hinweise**

Der Einbau erfolgt gemäß den allgemein üblichen Regeln der Technik. Wenn nicht anders beschrieben, erfolgt die Befestigung von Schläuchen, Leitungen und Kabelbäumen mit Kabelbindern an fahrzeugeigenen Leitungen und Kabelbäumen.

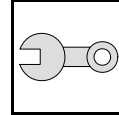
Scharfe Kanten sind mit Scheuerschutz (aufgeschnittener Kraftstoffschlauch) zu versehen!

Blanke Karosseriestellen, wie z.B Bohrungen, sind mit Korrosionsschutzwachs (Tectyl 100K, Bestell-Nr. 111329) einzusprühen.

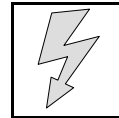
## Erläuterungen zum Dokument

Um Ihnen einen schnellen Überblick über die einzelnen Arbeitsschritte zu geben, finden Sie eine Kennzeichnung an der Außenkante oben rechts auf der jeweiligen Seite.

### Mechanik



### Elektrik



### Auf Besonderheiten wird durch folgende Symbole hingewiesen:



besondere Gefahr von Verletzungen oder tödlichen Unfällen



besondere Gefahr der Beschädigung von Bauteilen



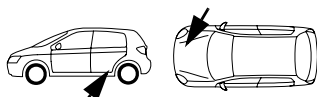
besondere Brand- und Explosionsgefahr



Verweis auf allgemeine Einbauanweisung der Webasto Komponente bzw. auf fahrzeugspezifische Unterlagen des Herstellers



Hinweis auf eine technische Besonderheit



Der Pfeil im Fahrzeugpiktogramm zeigt die Position am Fahrzeug und die Blickrichtung

## Vorarbeiten

### ACHTUNG!

**Stellen Sie vor Beginn der Arbeiten sicher, dass der Zuheizer voll funktionstüchtig ist!**

- Linkes Vorderrad demontieren
- Radhausschale vorne links abbauen
- Sicherungsdeckel Armaturentafel links abbauen
- Schallisolierung ausbauen
- Sicherungshalter abbauen
- Verkleidung der Pedale im Fußraum unten ausbauen
- Laubschutzgitter im Motorraum vom Relaiskasten (unterhalb des Wischers auf der Fahrerseite) ausbauen

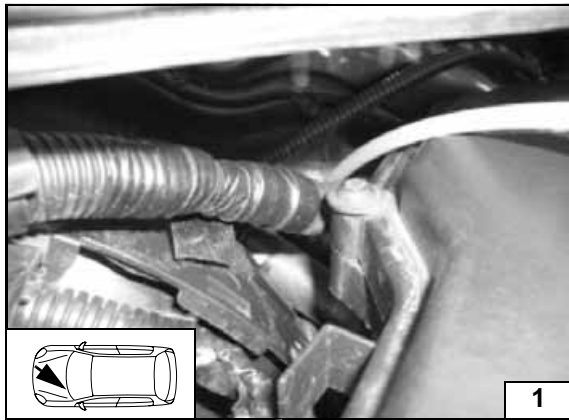




## Einbindung Elektrik

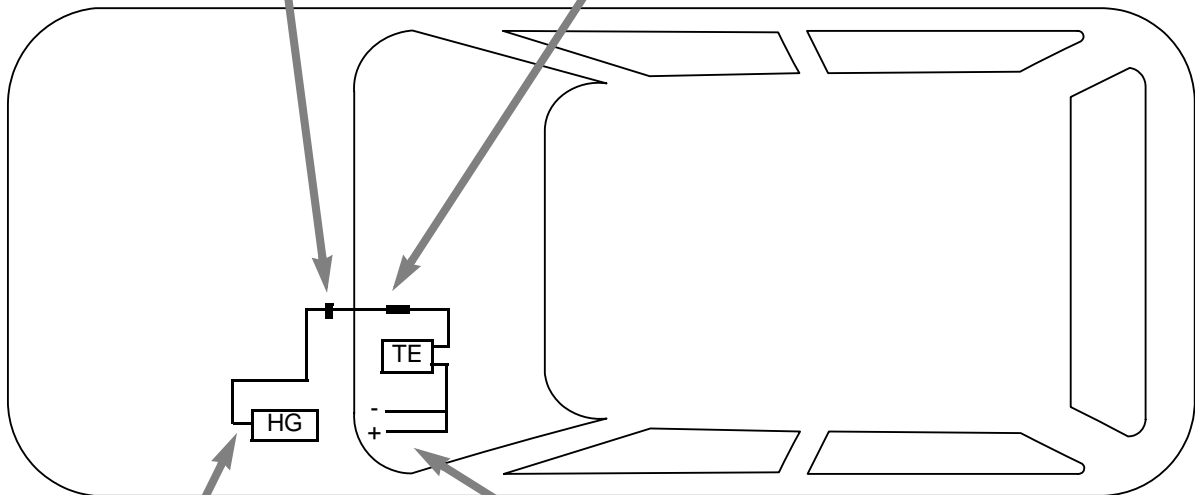
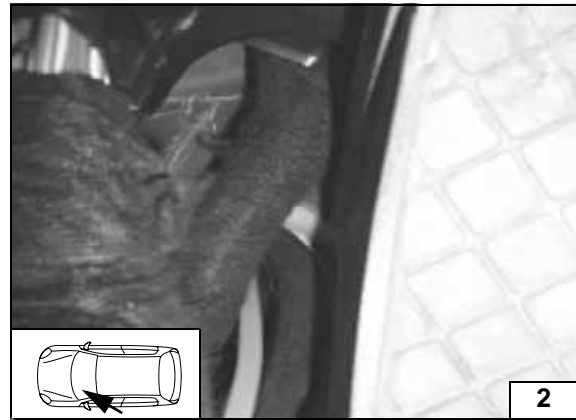
### Kabelbaumdurchführung

Ansicht vom Motorraum

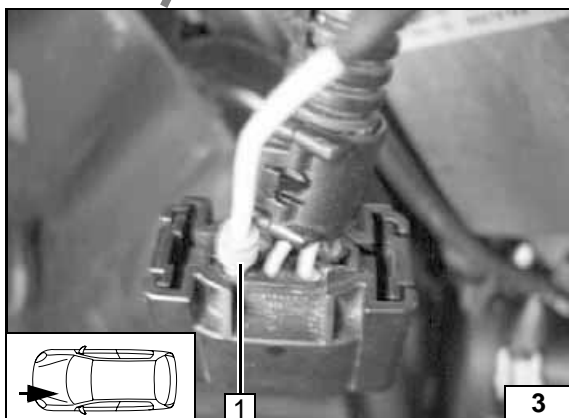


### Kabelbaumdurchführung

Ansicht vom Innenraum

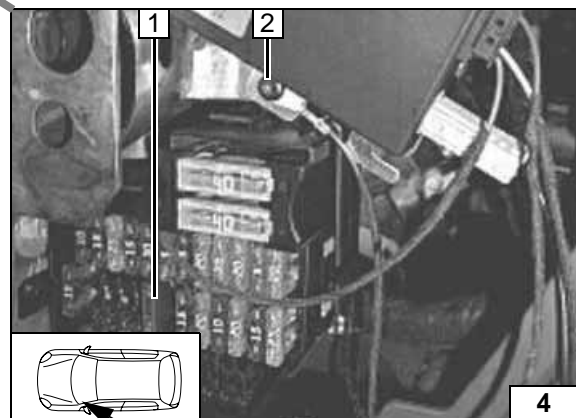


Schema  
Kabel-  
baumverle-  
gung



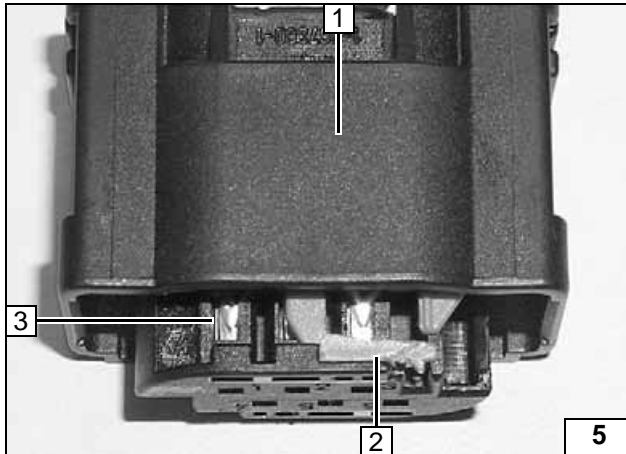
### Anschluss Heizgerät

1 PIN 1, Stecker Heizgerät



### Anschluß Sicherungsträger

1 Sicherung 1A Klemme 30  
2 Fahrzeugeigene Schraube zur Befestigung von Telestart-Empfänger (TE) und Masseanschluss KS4



6-poligen Stecker X14 (1) vom Heizgerät abziehen. Leitung gelb von Kabelstrang 1 (KS1) in Steckplatz Pin 1 des Steckers X14 (1) einrasten. Stecker X14 (1) auf Heizgerät aufstecken.

Kabelstrang 1 (KS1) in den Innenraum verlegen.

- 2 Verriegelung, nach rechts schieben
- 3 Steckplatz Pin 1

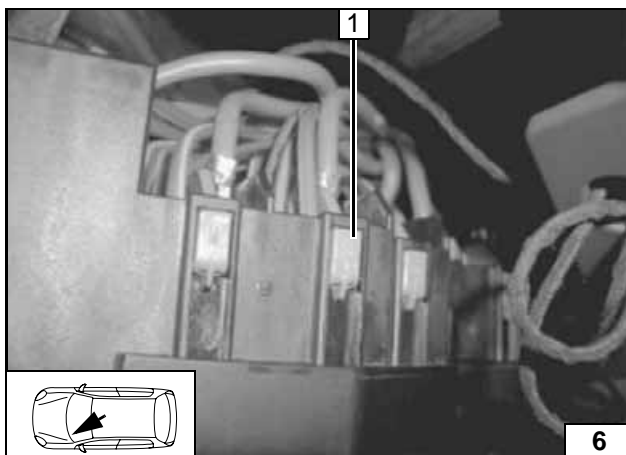


**Anschluss KS1**

Nach der Durchführung des KS1-Anschlusses im Fahrzeuginnenraum, den KS1 Anschluss mit Stoßverbinder an KS2 anschließen



**Anschluss KS2**

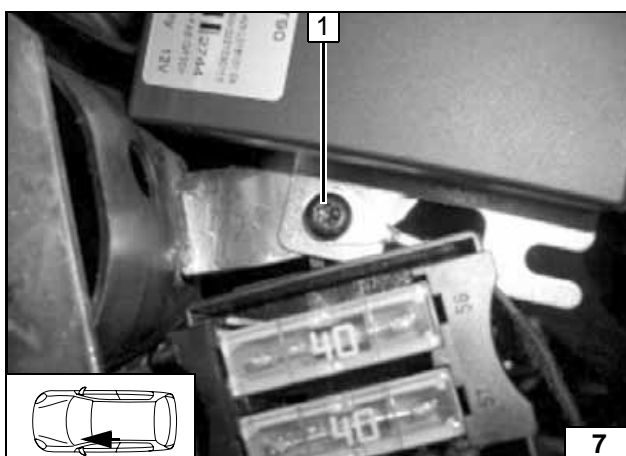


Sicherstellen, dass der Sicherungshalter abgebaut und entriegelt ist. KS3 auf Klemme 30 in der Sicherungsleiste einrasten

- 1 Verriegelung Sicherungsleiste



**Anschluss KS3**



KS4 mit der fahrzeugeigenen oberen Schraube 1 am Sicherungshalter befestigen.



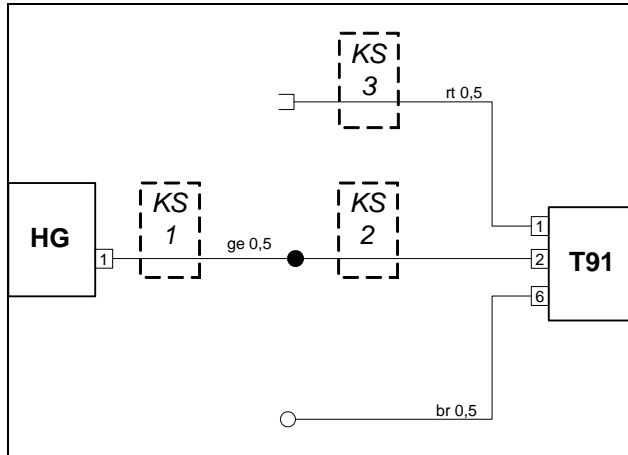
**Anschluss KS4**



Telestart-Antenne an der Windschutzscheibe innen im vorderen linken unteren abgedunkelten Bereich ankleben. Antennenkabel in der Spalte zwischen A-Säule und Armaturenbrett verlegen.

Darauf achten, dass das Antennenkabel möglichst nicht sichtbar ist und nicht geknickt wird.

**Antenne montieren**

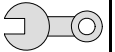


**Legende:**

- HG** Heizgerät
- T91** Telestartempfänger
- KS** Kabelstrang
- rt** rot
- br** braun
- ge** gelb

**Schaltplan**





## Abschließende Arbeiten

### ACHTUNG!

- Demontierte Teile in umgekehrter Reihenfolge montieren
- Anzugsdrehmoment der Schrauben am Vorderrad beachten
- Alle elektrischen Anschlüsse auf festen Sitz prüfen
- Alle losen Leitungen mit Kabelbinder sichern
- Telestart mittels Sicherung 1A anlernen

Beiliegende fahrzeugspezifische Bedienanweisung dem Einbaukit entnehmen und dem Endkunden aushändigen!



**Webasto**  
*Feel the drive*

Webasto AG  
Postfach 80 - 82132 Stockdorf  
Hotline 01805 / 932278 - Hotfax 0395 / 5592-353  
<http://www.webasto.de>