

NO / VARMEAPPARATER FOR KJØRETØY / TEKNISK DOKUMENTASJON

# MONTERINGSANVISNING EASYS START WEB

Internettbasert betjeningsprogramvare for betjening av varmeapparater fra Eberspächer

Benevnelse		Best.nr.
EasyStart Web	→ 05/2019	22.1000.34.5100
EasyStart Web	06/2019 →	22.1000.34.7800
EasyStart Web	09/2021 →	22.1000.35.3500

## SEGMENTOVERSIKT



CONSTRUCTION



AGRICULTURE/  
FORESTRY



RV



UTILITY/CARGO



CAR/LCV



AMBULANCE



PUBLIC SAFETY



MARINE



PERSONAL  
TRANSPORT



TRUCK/HCV



ELECTRICAL  
MINI VEHICLES

Kapittel	Kapittelbetegnelse	Kapittelinnhold
<b>1</b>	<b>INNLEDNING</b>	
1.1	Generell informasjon	4
1.1.1	Les dette dokumentet først	4
1.2	Spesielle skrivemåter og fremstillinger	4
1.3	Piktogrammer	4
1.4	Reparasjon	4
1.5	Avhending	4
1.6	Viktig informasjon	4
1.6.1	Påregnet bruk	4
1.7	Montering og drift	5
1.8	Ugyldig garanti	5
1.9	Forebygging av ulykker	5
1.10	EU-samsvarserklæring	5
<b>2</b>	<b>PRODUKTINFORMASJON</b>	
2.1	Leveringsomfang	6
2.2	Mål	7
2.3	Tekniske data	7
<b>3</b>	<b>MONTERING</b>	
3.1	Montering av mottaksdel	8
3.2	Montere tast	8
3.3	Monter temperaturføler i kupeen	8
3.3.1	Monter kabel for temperaturføler	9
3.4	Koble til ledningsstrengen (varmeapparater med LIN-/ S+-grensesnitt)	9
3.4.1	Opprett kommunikasjonsforbindelse og spenningsforsyning	9
3.5	Koble til ledningsstrengen (varmeapparater med CAN-grensesnitt)	10
3.6	Oppretting av spenningsforsyning	10
3.7	Automatisk registrering	10
<b>4</b>	<b>IGANGKJØRING/KONFIGURASJON</b>	
4.1	Innlogging for igangkjøring	10
4.2	Forhåndsinnstillinger for kunder	11
4.2.1	Konfigurering av EasyStart Web	11
4.2.2	Når innstillingene er avsluttet	13
4.2.3	Kombinasjonsmuligheter med EasyStart Pro	13
<b>5</b>	<b>HVA GJØR DU NÅR....?</b>	
5.1	Beskriv mulige feil, årsaker og utbedringsmuligheter	14
<b>6</b>	<b>ELEKTRISKE KOMPONENTER</b>	
6.1	Koblingsskjema for tilkobling av EasyStart Web til Hydronic, Hydronic 2, Hydronic M-II og Hydronic S3 CL	15
6.2	Koblingsskjema for tilkobling av EasyStart Web til Airtronic, Airtronic M og Airtronic L	16
6.3	Koblingsskjema for tilkobling av EasyStart Web og temperatursensoren til Airtronic, Airtronic M og Airtronic L	17
6.4	Koblingsskjema for tilkobling av EasyStart Web til Hydronic S3 CS	18
6.5	Koblingsskjema for tilkobling av EasyStart Web til Airtronic 2 og Airtronic 3	19
<b>7</b>	<b>SERVICE</b>	
7.1	Teknisk støtte	20

## 1 Innledning

### 1.1 Generell informasjon

#### 1.1.1 Les dette dokumentet først

Før monteringen er det viktig at du leser denne monteringsanvisningen nøye. Oppbevar monteringsanvisningen slik at du kan bruke den til hjelp senere. Dokumentet inneholder viktig informasjon som trengs for monteringen.

Den fullstendige bruksanvisningen er lagret på den medfølgende CD-en og kan også vises i og lastes ned fra Eberspächers partnerportal.

### 1.2 Spesielle skrivemåter og fremstillinger

I denne veiledningen blir forskjellige saksforhold fremhevet ved hjelp av spesielle skrivemåter og piktogrammer. Betydning og aktuell handling finner du i de følgende eksemplene.

Eksempler

- Tekst med et punkt foran (•) markerer en opplisting som innledes av en overskrift.
  - Tekst med en strek (-) foran er en opplisting som er underordnet teksten med punkt foran.

Understreket blå tekst markerer en krysshenvising som kan klikkes på i PDF-dokumentet. Det stedet i dokumentet som er nevnt i teksten, vises.

### 1.3 Piktogrammer

#### **FARE!**

Denne henvisningen viser til en overhengende fare for liv og helse. Hvis du ikke tar hensyn til en slik henvisning, kan det oppstå alvorlige personskader.

→ Denne pilen henviser til aktuelle forsiktighetstiltak for å unngå faren.

#### **FORSIKTIG!**

Denne henvisningen viser til en farlig situasjon som kan forårsake personskader og / eller materielle skader. Hvis du unnlater å følge en slik merknad, kan det føre til personskader og / eller materielle skader.

→ Denne pilen henviser til aktuelle forsiktighetstiltak for å unngå faren.

#### **MERK**

Slike merknader gir deg anbefalinger og nyttige tips i forbindelse med montering og drift.

### 1.4 Reparasjon

Det er ikke tillatt å foreta reparasjoner på betjeningselementet EasyStart Web. Hvis dette ikke følges, gjelder ikke garantien, og Eberspächer Climate Control Systems GmbH har ikke lenger garantiansvar.

### 1.5 Avhending

Kasser produktet kun i henhold til gjeldende lovfestede forskrifter.

### 1.6 Viktig informasjon

#### 1.6.1 Påregnet bruk

Med det internettbaserte betjeningselementet EasyStart Web betjenes og/eller programmeres Eberspächer-varmeapparater via internett. Dette kan skje både med en nettleserbasert internet-tapplikasjon og med en smarttelefon-app.

#### **MERK**

- Bruken av betjeningselementet EasyStart Web til noe annet enn det som er angitt av produsenten, er ikke tillatt!
- Betjeningselementet EasyStart Web skal kun brukes på den måten som er angitt.
- Betjeningselementet EasyStart Web må ikke brukes hvis det kan oppstå en fare og/eller materielle skader på grunn av en funksjonsfeil.
- Betjeningselementet EasyStart Web må tas ut av drift umiddelbart hvis det antas at det ikke lenger kan garanteres at varmeapparatet kan kjøres uten risiko.
  - Iverksett alle tiltak for å utelukke uønsket start av varmeapparatet.
  - Hvis dette ikke følges, gjelder ikke garantien, og Eberspächer Climate Control Systems GmbH har ikke lenger garantiansvar.

## 1.7 Montering og drift

**FARE!****LIVSFARE VED SENSITIVE HJERTESTIMULATORER**

Hjertestimulatorer og høreapparater kan reagere på radiobølger, og funksjonen kan påvirkes negativt.

→ Informasjon om sensitivitet får du ved å la apparatene testes av spesialister.

**FARE FOR KVELNING PÅ GRUNN AV SMÅDELER**

Tilbehør er smådeler og kan svelges av barn.

→ Pass på at smådeler i EasyStart Web oppbevares utilgjengelig for barn.

**FARE FOR BRANN/EKSPLOSJON PÅ GRUNN AV ANTENNING**

I umiddelbar nærhet av brennbare gasser, damper, væsker eller støv kan det oppstå farlige situasjoner ved drift av varmeapparatet.

→ Betjeningselementet EasyStart Web må ikke brukes hvis det aktiverte varmeapparatet befinner seg i omgivelser hvor det finnes eller kan finnes brennbare gasser, damper, væsker eller støv.

**FARE FOR FORGIFTNING PÅ GRUNN AV EKSOS SOM TRENGER UT**

I lukkede rom kan det oppstå farlige situasjoner ved drift av varmeapparatet.

→ Betjeningselementet EasyStart Web må ikke brukes hvis det aktiverte varmeapparatet befinner seg i lukkede rom, f.eks. i en garasje eller et parkeringshus.

**FARE FOR KORTSLUTNING VED INNTRENGNING AV FUKTIGHET**

Hvis det kommer fuktighet inn i mottaksdelen for EasyStart Web, kan det oppstå farlige situasjoner.

→ Mottaksdelen for EasyStart Web må ikke utsettes for fuktighet slik at faren for elektrisk kortslutning eller skader reduseres.

## 1.8 Ugyldig garanti

Produsenten er ikke ansvarlig for skader som forårsakes av feil bruk eller feil betjening.

Hvis sikkerhetsmerkene ikke følges, gjelder ikke garantien, og Eberspächer Climate Control Systems GmbH har ikke lenger garantiansvar.

**1.9 Forebygging av ulykker**

Alle forskrifter om forebygging av ulykker samt verksteds- og driftsbeskyttelsesansvisninger, skal følges.

**1.10 EU-samsvarserklæring**

Vi erklærer med dette at EasyStart Web, slik det har forlatt fabriken, oppfyller følgende EU-direktiv.

EU-direktiv 2014/53/EU

På [www.eberspaecher.com](http://www.eberspaecher.com) kan du lese den fullstendige samsvarserklæringen og laste den ned fra Downloadcenter.

## 2 Produktinformasjon

Internettbasert betjeningselement EasyStart Web:

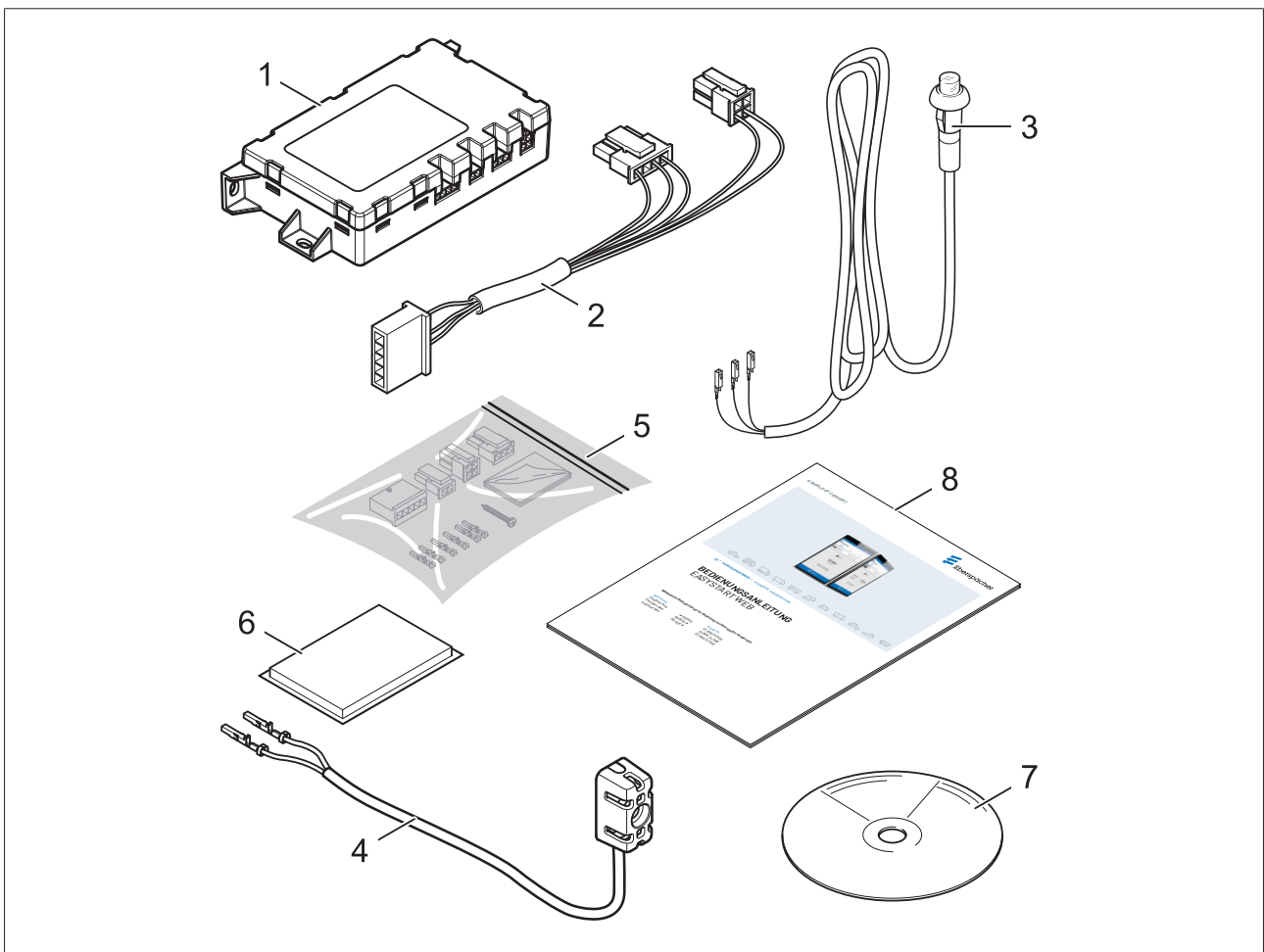
Best.nr. til 05/2019: 22.1000.34.5100  
 fra 06/2019: 22.1000.34.7800  
 fra 09/2021: 22.1000.35.3500

### 2.1 Leveringsomfang

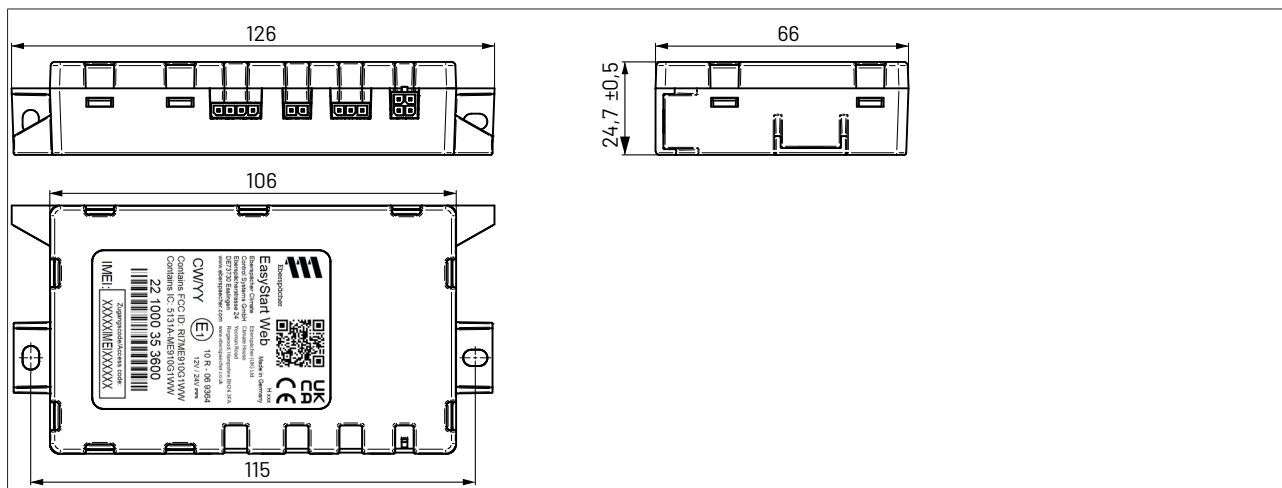
Inkludert i leveringsomfanget:

Bildnr.	Antall	Benevnelse
1	1	Mottaksdel EasyStart Web
2	1	Kabelstreng
3	1	Tast
4	1	Temperaturløler i kupeen
5	1	Pose med smådeler
6	1	Klebeunderlag, 25 mm x 30 mm
7	1	CD med monteringsanvisning, bruksanvisning og kort veiledning
8	1	Kort veiledning
-	1	Etikett med adgangskode (uten bilde), ikke for mat.nr. 22.1000.35.3500

Kan bestilles etter ønske:		Best.nr.	
---	1	Kabelstreng 2. betjeningselement	22.1000.34.5600
---	1	Kabelstreng diagnose- og serviceverktøy EasyScan	22.1000.34.5700



2.2 Mål



2.3 Tekniske data

Betegnelse	Enhet	Verdi
Driftsspennning	[ V ]	9 ... 32
Maksimal inngangsspennning	[ V ]	32
Hvilestrømsopptak	[ A ]	< 0,005
Strømopptak i drift (mobilnett)	[ A ]	< 0,5
Maksimalt permanent strømopptak, i drift	[ mA ]	< 30
Temperaturområde i drift	[ °C ]	-40 ... +85
Temperaturområde lagring	[ °C ]	-40 ... +85
Målinger, med festelasker LxBxH	[ mm ]	126×66×25
Beskyttelsesklasse	ISO 20653	IP40
Vekt	[ g ]	90
GSM / GPRS	[ MHz ]	Quad Band: 850 / 900 / 1800 / 1900
Sendeytelse Mat.nr. 22.1000.34.5100 og 22.1000.34.7800	[ W ]	2 [33 dBm], Class 4 (GSM 850 / 900 MHz) 1 [30 dBm], Class 1 (GSM 1800 / 1900 MHz)
Sendeytelse Mat.nr. 22.1000.35.3500	[ W ] 2G  [ W ] 4G (23 dBm per bånd)	B2: 1850 - 1910 MHz, 1930 - 1990 MHz, 30 dBm B3: 1710 - 1785 MHz, 1805 - 1880 MHz, 30 dBm B5: 824 - 849 MHz, 869 - 894 MHz, 33 dBm B8: 880 - 915 MHz, 925 - 960 MHz, 33 dBm B1: 1920 - 1980 MHz, 2110 - 2170 MHz B2: 1850 - 1910 MHz, 1930 - 1990 MHz B3: 1710 - 1785 MHz, 1805 - 1880 MHz B4: 1710 - 1755 MHz, 2110 - 2155 MHz B5: 824 - 849 MHz, 869 - 894 MHz B8: 880 - 915 MHz, 925 - 960 MHz B12: 698 - 716 MHz, 728 - 746 MHz B13: 777 - 787 MHz, 746 - 756 MHz B18: 815 - 830 MHz, 860 - 875 MHz B19: 830 - 845 MHz, 875 - 890 MHz B20: 832 - 862 MHz, 791 - 821 MHz B25: 1850 - 1915MHz, 1930 - 1995MHz B26: 814 - 849 MHz, 859 - 894 MHz B27: 807 - 824 MHz, 852 - 869 MHz B28: 703 - 748 MHz, 758 - 803 MHz B66: 1710 - 1780MHz, 2110 - 2200MHz B71: 663 - 698 MHz, 617 - 652 MHz B85: 698 - 716 MHz, 728 - 746 MHz

### 3 Montering

#### 3.1 Montering av mottaksdel

- Mottaksdelen må kun monteres i kupeen, helst under instrumentpanelet.
- Fest mottaksdelen med klebeunderlaget eller kabelstripsene som er inkludert i leveringen.

#### **i** MERK

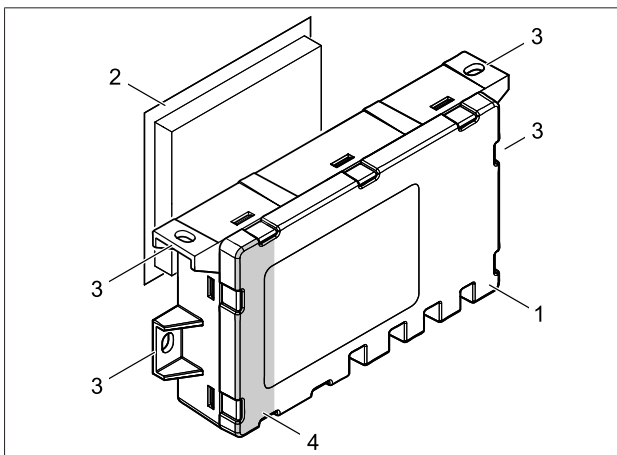
Mottaksdelen må ikke omslutes helt av metall, spesielt i antenneområdet.

→ **Anbefaling:** Mål signalstyrken for mottaksdelen via EasyScan for å bestemme optimal monteringsposisjon i kjøretøyet. Koble mottaksdelen til EasyScan, les av aktuell RSSI-verdi på registerfanen "Driftsdata" og fastsett optimal monteringsposisjon.

Dynamische Daten	
Temperatursensor	21°C
Status Eingänge	pressed
System-Echtzeituhr	2023-10-11 12:45:33 (GMT+02:00+02:00)
<b>aktueller GSM RSSI</b>	<b>30</b>

Evaluering	RSSI-måleverdi (EASY SCAN)	Effekt i dBm
Ikke nettkontakt	0	
Svakt mottak (ev. tilstrekkelig)	2 - 9	-109 dBm bis 95 dBm
Middels mottak (anbefalt)	10 - 14	-93 dBm til -85 dBm
Sterkt mottak (anbefalt)	15 - 19	-83 dBm til -75 dBm
Svært sterkt mottak (heller usannsynlig)	20 - 30	-73 dBm eller bedre
Feil	99	Ukjent eller ikke målbar

- Pass på at avstanden mellom mottaksdelen og personer er > 20 cm (USA/Canada).
- Når du monterer mottaksdelen, må du passe på at det er tilstrekkelig klaring for tilkobling av kabelstrengene.



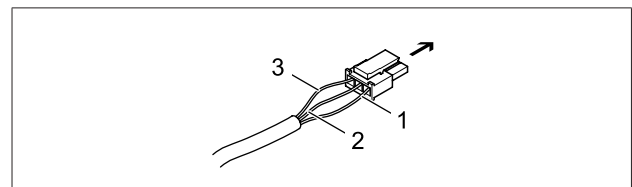
- 1 Mottaksdel EasyStart Web
- 2 Klebeunderlag
- 3 Festelasker
- 4 Antenneområde

#### 3.2 Montere tast

#### **i** MERK

- Tasten som er inkludert i leveringsomfanget må monteres. Avtal monteringsstedet med eieren av kjøretøyet.
- Når du borer monteringshullet, må du passe på at du ikke skader komponenter eller kabler som ligger bak monteringsflaten og som er viktige for funksjonen.

- For montering av tasten innenfor førerens rekkevidde på et lett tilgjengelig sted på instrumentpanelet eller i midtkonsollen, må du bore et hull på  $\varnothing$  10 mm.
- Før kabelstrengen for tasten inn i hullet, og fest tasten med klips.
- Koble til ledningene "Kabelstreng for tast" i den 3-polede pluggen som vist (pose for smådeler).
- Stikk pluggen inn i mottaksdelen på den 3-polede pluggplassen (2 fra høyre).



Mottaksdel EasyStart Web, pluggplass 3-polet

- 1 Ledning BNYE
- 2 Ledning BN
- 3 Ledning RDYE

#### 3.3 Monter temperaturføler i kupeen

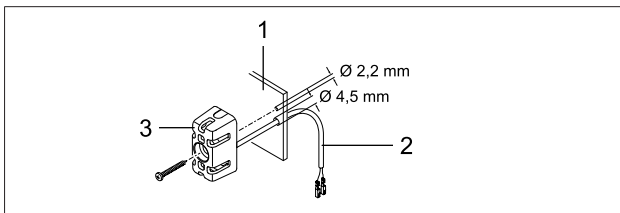
#### **i** MERK

- Avtal monteringsstedet med eieren av kjøretøyet.
- Temperatursensoren
  - må ikke monteres i nærheten av et varmluftsutløp.
  - må ikke monteres i varmluftsstrømmen.
  - må monteres slik at den er beskyttet mot trekkluff.
  - må monteres slik at den er beskyttet mot direkte sollys.
- Når du borer feste- eller tilkoblingshullet, må du passe på at du ikke skader komponenter eller kabler som ligger bak monteringsflaten og som er viktige for funksjonen.
- For visning eller opphenting av kupétemperatur må du montere temperatursensoren som er inkludert i leveringen.
- Monter temperatursensoren med en plateskrue C 2,9 x 19 på instrumentpanelet eller på et annet egnet sted i kjøretøyet med skjult eller synlig kabel (lengde 1,5 m).



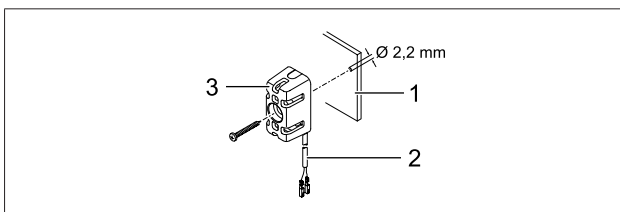
### 3.3.1 Monter kabel for temperaturføler

**Variant 1:** Monter kabelen slik at den ligger skjult (hull i instrumentpanelet).



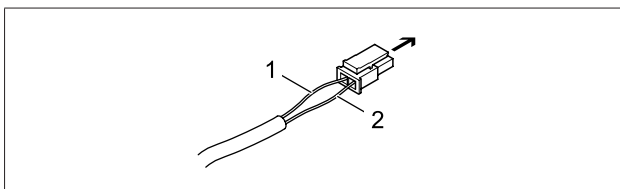
- 1 Instrumentpanel
- 2 Kabelsett
- 3 Temperatursensor

**Variant 2:** Monter kabelen synlig.



- 1 Instrumentpanel
- 2 Kabelsett
- 3 Temperatursensor

- Koble til ledningene "Kabelstreng for temperatursensor" i den 2-polede pluggen som vist (pose for smådeler).
- Stikk pluggen inn i mottaksdelen på den 2-polede pluggplassen (2 fra venstre).



Mottaksdel EasyStart Web, pluggplass 2-polet

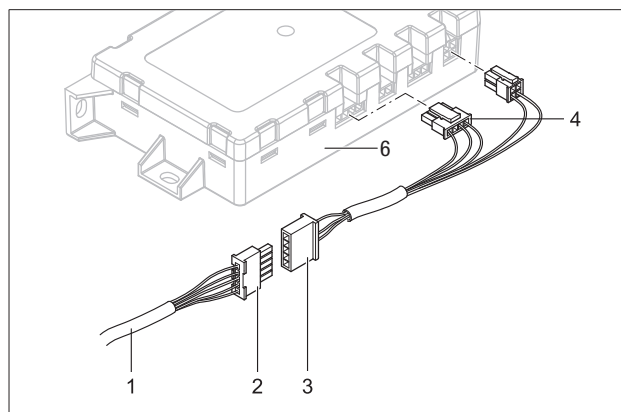
- 1 Ledning BNWH
- 2 Ledning GY

3.4 Koble til ledningsstrengen (varmeapparater med LIN-/ S+-grensesnitt)

Standardkonfigurasjon

### 3.4.1 Opprett kommunikasjonsforbindelse og spenningsforsyning

- I kabelen "Betjening" for varmeapparatets kabelstamme må du kontrollere om det finnes pluggbøssinger på ledningene RD, BN og BUWH.
- Hvis det mangler pluggbøssinger på de aktuelle ledningene eller det finnes feil pluggbøssinger, må bøssingene fra smådelsposen i leveringsomfanget krympes inn.
- Koble til ledningene i det 5-polede pluggbøssinghuset på følgende måte.
  - Ledning RD i kammer 1
  - Ledning BN i kammer 3
  - Ledning BUWH i kammer 4
- Koble det 5-polede pluggbøssinghusets kabel "Betjening" til den 5-polede pluggen "Kabelstreng".
- Ved luftvarmere må du i tillegg koble ledningen GYRD til BNWH og isolere den.
- Isoler ubrukte ledninger.
- De to 4-polede pluggene for kabelstrengen kobles til på mottakssiden EasyStart Web på de aktuelle pluggplassene (4-polet flat - helt til venstre, 4-polet kvadratisk -> helt til høyre)



- 1 Kabel for "Betjening"
- 2 Pluggbøssinghus, 5-polet
- 3 Plugg "Kabelstreng", 5-polet
- 4 Plugg flat", 4-polet
- 5 Plugg kvadratisk, 4-polet
- 6 Mottaksdel EasyStart Web

### **i** MERK

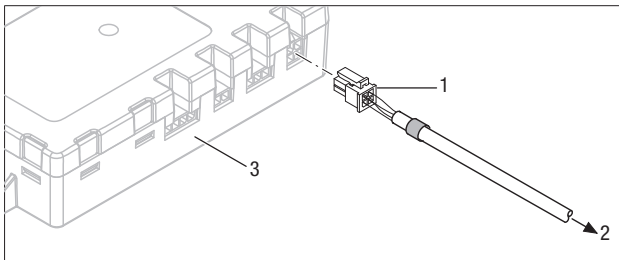
Ta hensyn til koblingskjemaene fra side 18.

### Kabelfarger

RD = rød	GR = grå	BK = sort	WH = hvit	VT = fiolett
BU = blå	YE = gul	GN = grønn	OR = oransje	BN = brun

### 3.5 Koble til ledningsstrengen (varmeapparater med CAN-grensesnitt)

- Koble det 4-polede kontakthuset -XS1 fra ledningsstrengen for varmeapparatet til høyre kontakt i EasyStart-modulen.



- 1 Plugg kvadratisk, 4-polet
- 2 til ledningsstrengen for varmeapparatet
- 3 Mottaksdel EasyStart Web

### 3.6 Oppretting av spenningsforsyning

Etter at varmeapparatet og mottaksdelen er montert, må du opprette spenningsforsyningen for begge enheter ved å stikke inn sikringen.

### 3.7 Automatisk registrering

Etter at driftspenningen er koblet til, begynner LED-en i tasten å lyse. EasyStart Web kontrollerer hvilket varmeapparat som er koblet til, og konfigureringen er nøyaktig det jeg trenger.

Start første oppstart og konfigurering (se [fra side 10](#)) for EasyStart Web når LED-i tasten ikke lenger blinker.

## 4 Igangkjøring/konfigurasjon

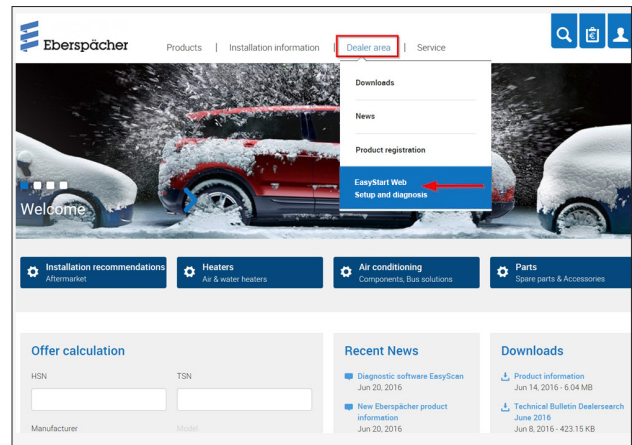
Med den internettbaserte betjeningsprogramvaren EasyStart Web kan luft- eller vannvarmere fra Eberspächer betjenes med den innebygde mottaksdelen.

→ For igangkjøring av betjeningsprogramvaren må monteringsverkstedet logge seg inn i EasyStart Web.

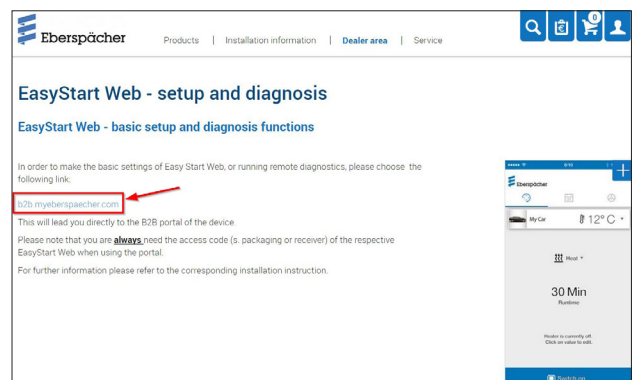
### 4.1 Innlogging for igangkjøring

Igangkjøring av betjeningsprogramvaren EasyStart Web kan bare utføres av monteringsverkstedet ved hjelp av PC/nettbrett og med internettilforbindelse .

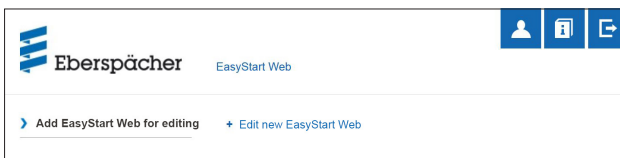
- For tilgang til portalen "EasyStart Web" åpner du Eberspächers partnerportal med <https://partner.eberspaecher.com/de>. Hvis det allerede eksisterer en tilgang til portalen, må det ikke oppgis e-postadresse og passord for innloggingen. Hvis det ikke finnes en tilgang, må du følge henvisningene for innlogging.
- For vellykket tilgang vises hovedvinduet i partnerportalen. Under menypunktet "Kundeområde" klikker du på menyknappen "EasyStart Web".



- Klikk her på lenken til B2B-portalen for EasyStart Web.

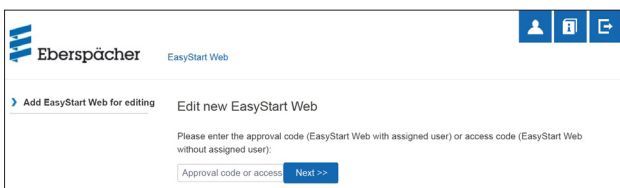


- Velg så meny punkt "Igangkjøring".



- Oppgi frigivelses koden (IMEI) for EasyStart Web.

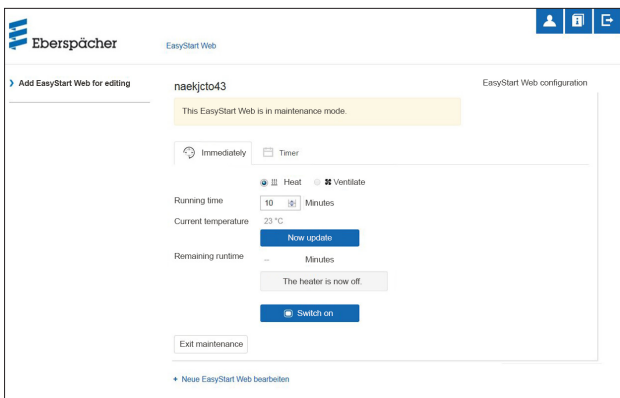
**MERK**  
Frigivelses koden (IMEI) finnes i emballasjen for EasyStart Web som klebemerke.



#### 4.2 Forhåndsinnstillinger for kunder

Konfigurer EasyStart Web iht. kundens ønske eller monteringsnødvendighet.

**MERK**  
Dette trinnet er bare mulig hvis EasyStart Web allerede er registrert på internettserveren (mobilett booket inn).



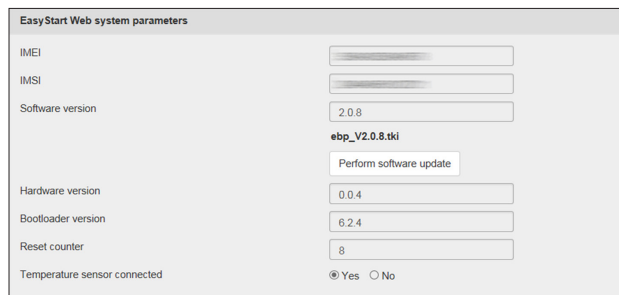
##### 4.2.1 Konfigurering av EasyStart Web

EasyStart Web system parameters	>
Connectivity	>
Free start period	>
EasyStart Web fault memory	>
EasyStart Web operation settings	>
Automatic running time calculation	>
EasyStart Web undervoltage detection	>
Resetting EasyStart Web	>
Overview heaters	>

Følgende funksjoner kan velges:

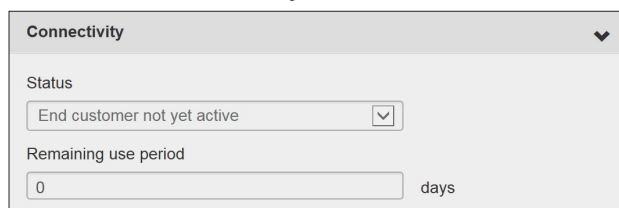
#### Systemparameter EasyStart Web

- Visning av aktuell konfigurasjon og egenskaper for den aktive EasyStart Web-enheten.
- Visning av IMEI-nummer
- Visning av aktuell programvareversjon
- Gjennomføring av programvareoppdatering ved behov
- Forhåndsinnstilling av minimum og maksimum nominell temperatur



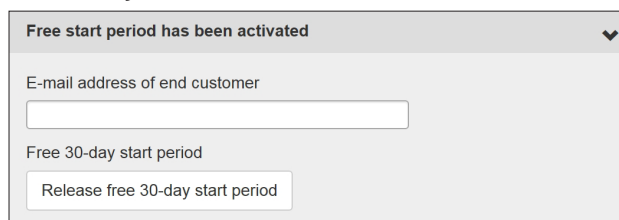
#### Konnektivitet

- Status: EasyStart Web kan nås / kan ikke nås via app (brukstid)
- Resterende brukstid i dager



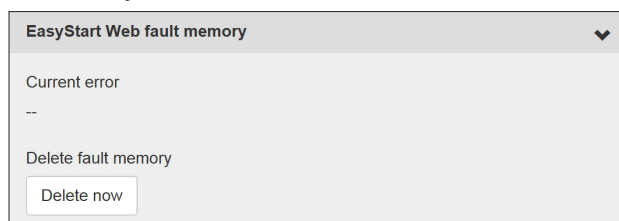
#### Gratis starttidsrom

- Oppgi slutt kundens e-post-adresse. Når verkstedet frigir det kostnadsfrie starttidsrommet, sendes en automatisk e-post-melding til sluttkunden om frikobling av det kostnadsfrie starttidsrommet.
- Frikobling av kostnadsfritt starttidsrom for kunden (tilkobling i 30 dager)



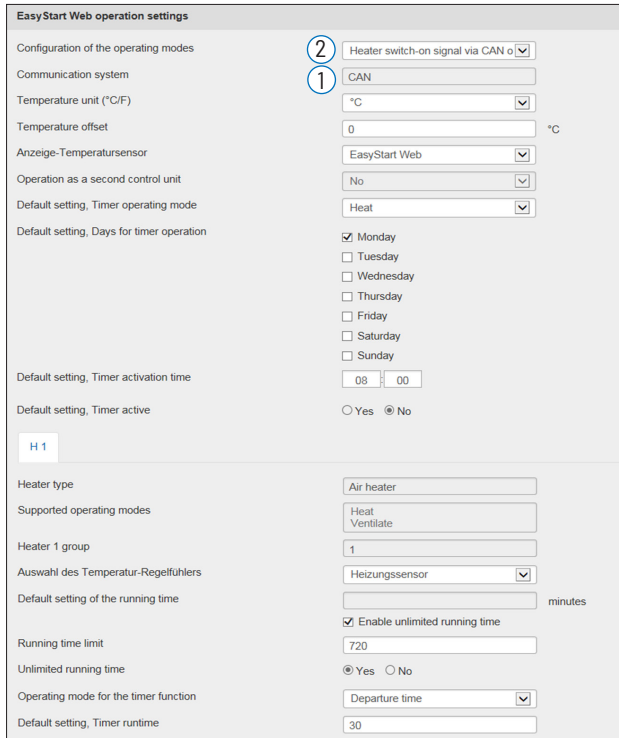
#### Feilminne EasyStart Web

- Visning av feilminne for EasyStart Web
- Sletting av feilminnet



- **Driftsinnstillinger EasyStart Web (valg)**

- Forhåndsinnstilling nominell temperatur
- Forhåndsinnstilling av kjøretid for varmeapparatet
- Kjøretidsbegrensning for varmeapparatet
- Driftsmodus for tidsurfunksjonen (start-/avreisetidspunkt)
- Konfigurering av betjenings-elementet
- Innstilling av temperaturenheten (°C/°F)
- Tilkobling av ekstra temperatursensor



**EasyStart Web operation settings**

Configuration of the operating modes: Heater switch-on signal via CAN  (2)

Communication system: CAN (1)

Temperature unit (\*C/F): °C

Temperature offset: 0 °C

Anzeige-Temperatursensor: EasyStart Web

Operation as a second control unit: No

Default setting, Timer operating mode: Heat

Default setting, Days for timer operation:
 

- Monday
- Tuesday
- Wednesday
- Thursday
- Friday
- Saturday
- Sunday

Default setting, Timer activation time: 08:00

Default setting, Timer active:  Yes  No

Heater type: Air heater

Supported operating modes: Heat, Ventilate

Heater 1 group: 1

Auswahl des Temperatur-Regelfühlers: Heizungssensor

Default setting of the running time: minutes

Enable unlimited running time

Running time limit: 720

Unlimited running time:  Yes  No

Operating mode for the timer function: Departure time

Default setting, Timer runtime: 30

- **Mulige kommunikasjonsgrensesnitt**

Følgende grensesnitt står til disposisjon:

- CAN
- LIN
- S+

Parallell bruk av grensesnittene er ikke mulig. Ved samtidig bruk av forskjellige grensesnitt har CAN-grensesnittet forrang.

- Tilkobling av ett eller flere varmeapparater til CAN  
→ CAN-grensesnittet brukes. Grensesnittene LIN og S+ er inaktive, uavhengig av portforbindelsen.
- Tilkobling av et varmeapparat til LIN eller S+  
→ LIN-/S+-grensesnittet kan brukes når CAN-grensesnittet ikke brukes.

**MERK**

- 1 Tilkobling av et varmeapparat via CAN-/LIN-grensesnittet registreres automatisk av EasyStart Web.
- 2 Tilkobling av et varmeapparat via S+-grensesnittet må konfigureres og lagres av verkstedet ved hjelp av nedfellingsmenyer [konfigurering av driftsmoduser].

- **Automatisk beregning av innkoblingstid**

**MERK**

- Automatisk kjøretidsberegning er ikke mulig for luftvarmere.
- Ved større behov for varme kan slagvolumet økes med 500 cm<sup>3</sup>. Hvis kombiventilen 25.2014.80.6200 eller 25.2014.80.7200 settes inn i vannkretsløpet, kan slagvolumet reduseres med 500 cm<sup>3</sup>.
- Verdien for økning eller reduisering av slagvolumet gjelder bare ved kjølevannskretsløp som har en kjøretøy-viftevarmeveksler som gjennomstrømmes foran kjøretøyets motor.
- Hvis kjøretøyet bare brukes på korte strekninger, kan den maksimale driftstiden reduseres etter avtale med kunden.



**Automatic running time calculation**

H 1 H 2

Cubic capacity: 1.8 litre

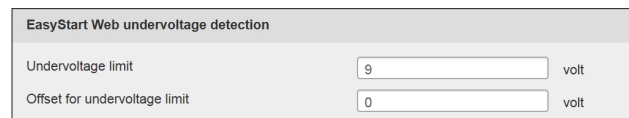
Maximum running time: 60 minutes

Eco comfort level: 10

High comfort level: 14

- **Registrering av underspenning EasyStart Web**

- Se monteringsanvisning PLUS



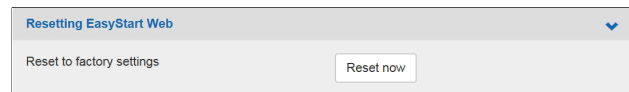
**EasyStart Web undervoltage detection**

Undervoltage limit: 9 volt

Offset for undervoltage limit: 0 volt

- **Tilbakestill EasyStart Web**

- Tilbakestilling til fabrikkinnstillinger

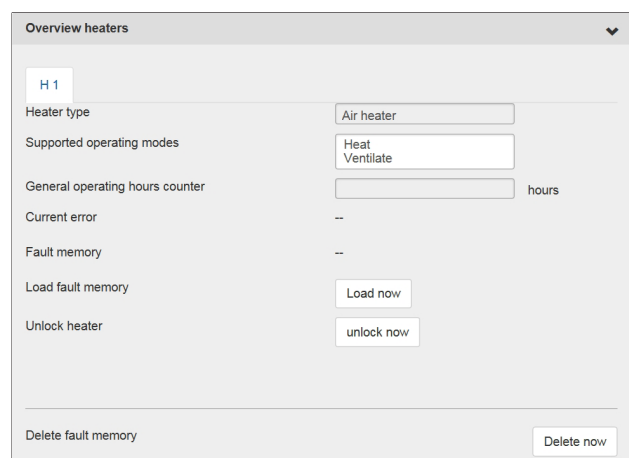


**Resetting EasyStart Web**

Reset to factory settings:

- **Oversikt varmeapparater**

- Støttede driftsmåter
- Generell driftstimeteller
- Les av og slett feilmindet for varmeapparatet
- Last inn feilmindre



**Overview heaters**

H 1

Heater type: Air heater

Supported operating modes: Heat, Ventilate

General operating hours counter: hours

Current error: --

Fault memory: --

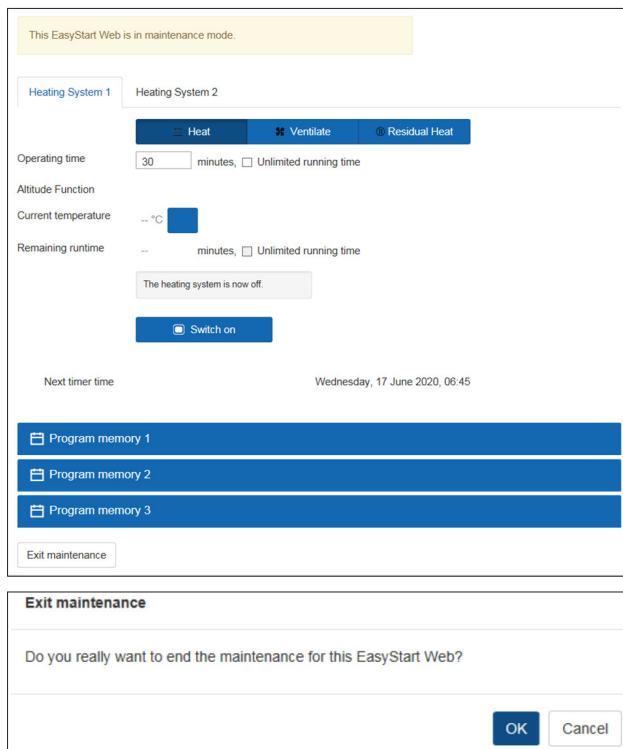
Load fault memory:

Unlock heater:

Delete fault memory:

### 4.2.2 Når innstillingene er avsluttet

- Med et klikk på menyknappene **Save changes to configuration** eller **Reset form** vil konfigurasjonen til slutt bli lagret eller forkastet.
- På slutten av konfigureringen må det gjennomføres en testkjøring i driftsmodusen "Straksdrift".
- Start testdriften med et klikk på menyknappen **Switch on**.
- Etter vellykket gjennomgang er testdriften ferdig. Velg menyknappen **Exit maintenance** og bekreft meldingen.



- Igangkjøringen er ferdig.

#### **MERK**

Dersom det ble meldt om feil under igangkjøringen, må du først registrere feilårsaken i kapitlet 5 "Hva gjør du når...?" på side 14 og deretter utføre de beskrevne utbedringstiltakene.

- Når kjøretøyet overleveres, skal kunden også få emballasjen og den korte veiledningen med tilgangskoden (IMEI).

### 4.2.3 Kombinasjonsmuligheter med EasyStart Pro

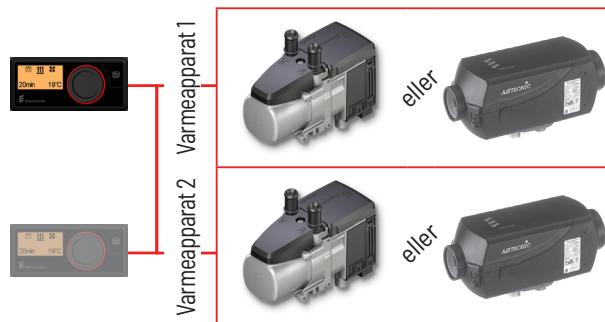
I kombinasjon med betjeningselementet EasyStart Pro kan det aktiveres og programmeres opp til to CAN-kompatible luft- eller vannvarmere (f.eks. Hydronic S3 og Airtronic 2) parallelt eller uavhengig av hverandre. Konfigurasjon og gruppering gjøres ved montering.

Følgende kombinasjoner er mulige:

#### To varmeapparater

- Varmeapparat 1 (vann- eller luftvarmer)
- Varmeapparat 2 (vann- eller luftvarmer)

→ Hvert varmeapparat drives individuelt.

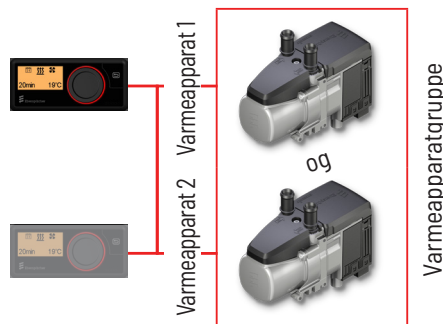


Bilde 1: Maks. 2 ES Pro med 2 separat regulerbare varmeapparater

eller

- Varmeapparat 1 (vannvarmer)
- Varmeapparat 2 (vannvarmer)

→ Begge varmeapparatene styres i én gruppe samtidig.

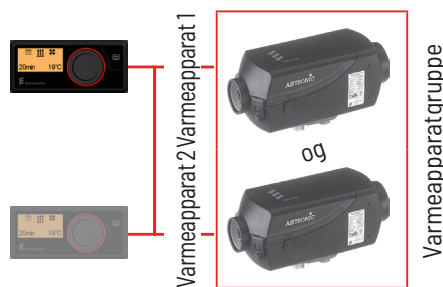


Bilde 2: Maks. 2 ES Pro med 2 vannvarmere i én gruppe

eller

- Varmeapparat 1 (luftvarmer)
- Varmeapparat 2 (luftvarmer)

→ Begge varmeapparatene styres i én gruppe samtidig.



Bilde 3: Maks. 2 ES Pro med 2 luftvarmere i én gruppe

#### **MERK**

Mer om kombinasjonsmulighetene for betjeningselementene EasyStart Web og EasyStart Pro, se monteringsanvisningen Plus.

## 5 Hva gjør du når....?

### 5.1 Beskriv mulige feil, årsaker og utbedringsmuligheter

Visning	Utbedring / kunde
Tasten blinker.	Vent på automatisk registrering.
Denne apparatkombinasjonen er ikke tillatt.	Kontroller kablingen og utbedre eventuelle feil.
Kortslutning i tasten for EasyStart Web.	Kontroller kablingen og fjern tasten ved behov. Hvis feilen fremdeles foreligger, må EasyStart Web skiftes ut eller den defekte tasten må skiftes.
Kortslutning i temperatursensoren.	Kontroller kablingen og fjern sensoren ved behov. Hvis feilen fremdeles foreligger, må EasyStart Web skiftes ut eller den defekte sensoren må skiftes.
Ingen forbindelse mellom EasyStart Web og serveren.	Start EasyStart Web på nytt med tasten (Long press). Hvis dette ikke lykkes, må du ta ut sikringen en liten stund og sette den inn igjen.
Varmeapparatet finnes ikke.	Kontroller kablingen og sikringen av varmeapparatet og utbedre feilen ved behov.
Innstillingene som er lagret på varmeapparatets internettsjerver, passer ikke til innstillingen av EasyStart Web.	Gjennomfør en automatisk registrering på nytt ved å dra ut sikringen.
Måleverdien fra temperatursensoren er ugyldig.	Kontroller kablingen og utbedre eventuelle feil.  Skift ut temperatursensoren.
Det valgfrie betjeningselementet svarer ikke.	Kontroller kablingen og utbedre eventuelle feil.
Underspenning registrert av EasyStart Web.	Lad batteriet.  Kontroller spenningsforsyningen til varmeapparatet.
Kommunikasjon mellom EasyStart Web og varmeapparatet ikke mulig.	Kontroller kablingen og sikringen av varmeapparatet og utbedre feilen ved behov.
Varmeapparat svarer ikke.	Kontroller kablingen og sikringen av varmeapparatet og utbedre feilen ved behov.
Varmeapparatet har en maskinvarefeil.	Gjennomfør en diagnose av varmeapparatet.
Du har ingen tilgang til denne EasyStart Web-enheten.	Spør kunden om frigivelseskode.
EasyStart Web er ikke driftsklar.	Sikre kontakt med mobilnettet.  Kontroller sikringen og utbedre eventuelle feil.
Kunne ikke finne en EasyStart Web med tilgangskoden.	Kontakt kundestøtte.
Bruk av tjenesten er ikke frikoblet for denne EasyStart Web-enheten.	Forleng tjenesten.
Varmeapparatet kan ikke slås på med knappen.	Kontroller sikringen for varmeapparatet. Kontakt kundestøtte. Kontroller om varmeapparatet ble montert på riktig måte. Kontroller om EasyStart Web ble konfigurert slik at det passer med varmeapparatet.
Et programmert tidsur utføres ikke.	Slett tidsuret og programmer det på nytt.
Din EasyStart Web har for tiden ikke mobilkontakt-	Sikre kontakt med mobilnettet. Kontroller sikringen og utbedre feilen ved behov.

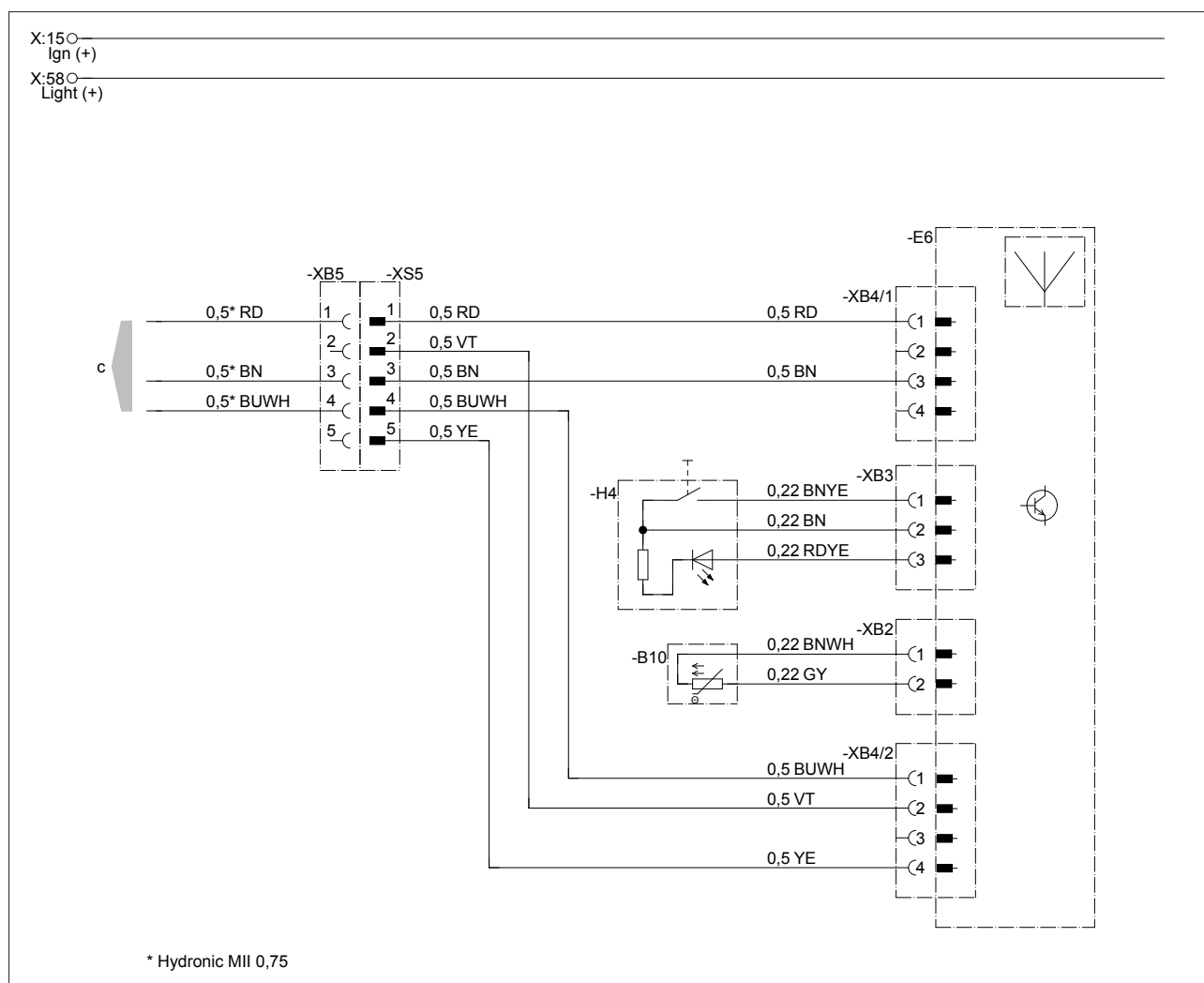
## 6 Elektriske komponenter

### 6.1 Kablingsskjema for tilkobling av EasyStart Web til Hydronic, Hydronic 2, Hydronic M-II og Hydronic

### 6.2 S3 CL

#### **i** MERK

Denne monteringsanvisningen beskriver standardkonfigurasjonen. For utvidet konfigurasjon av EasyStart Web med betjenings-elementer og for spesialfunksjoner kan "Monteringsanvisning PLUS - EasyStart / høydesett / spesialfunksjoner og diagnose" vises i og lastes ned fra partnerportalen.



#### Deleliste

22.1000.34.9719

- B10 Sensor for kupétemperatur EasyStart Web
- E6 Radiostyrt fjernbetjening EasyStart Web
- H4 Tast EasyStart Web
- c til varmeapparatet

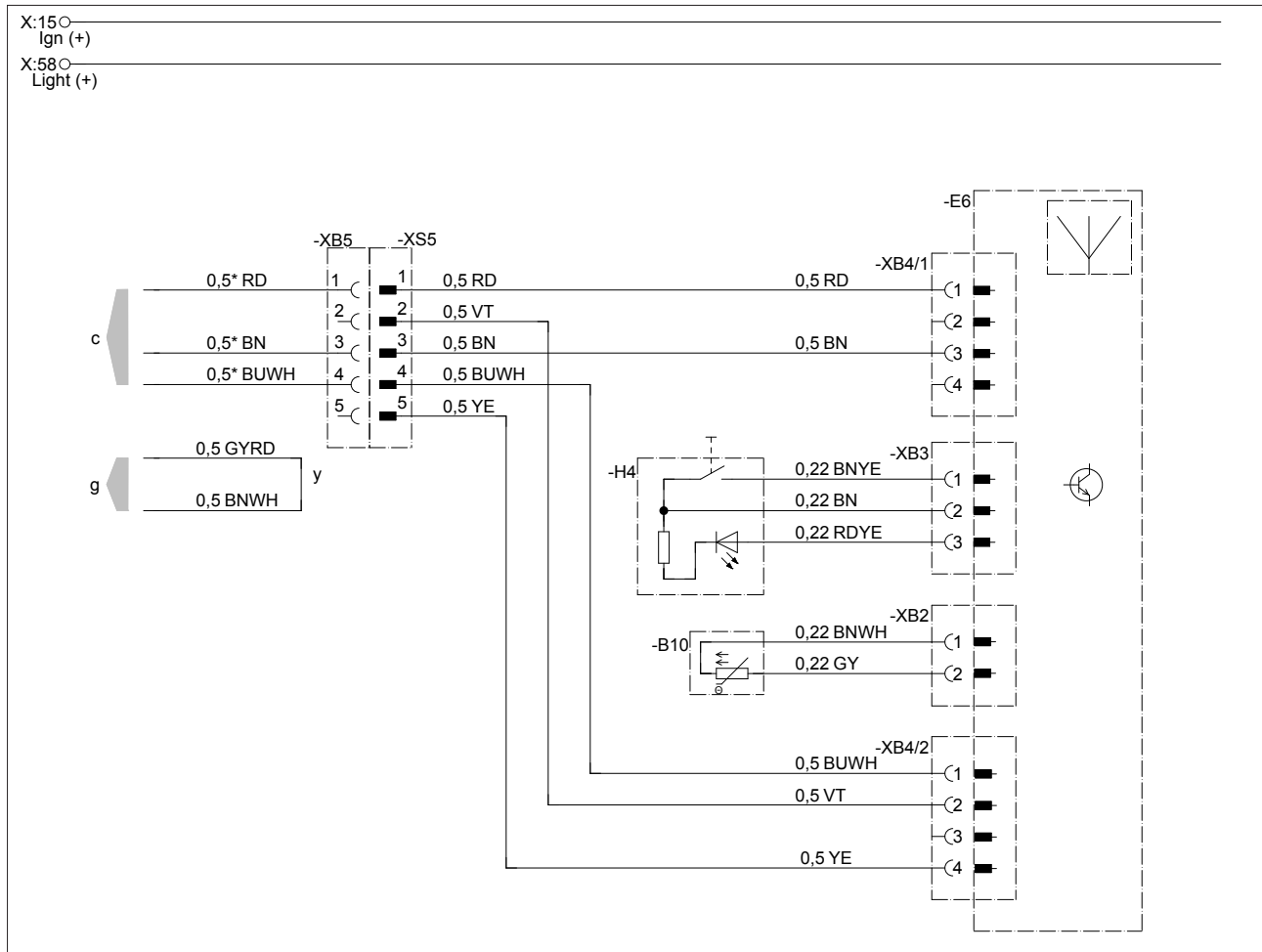
#### Kabelfarger

RD = rød	GR = grå	BK = sort	WH = hvit	VT = fiolett
BU = blå	YE = gul	GN = grønn	OR = oransje	BN = brun

### 6.3 Koblingskjema for tilkobling av EasyStart Web til Airtronic, Airtronic M og Airtronic L

#### **i** MERK

Denne monteringsanvisningen beskriver standardkonfigurasjonen. For utvidet konfigurasjon av EasyStart Web med betjeningselementer og for spesialfunksjoner kan "Monteringsanvisning PLUS - EasyStart / høydesett / spesialfunksjoner og diagnose" vises i og lastes ned fra partnerportalen.



#### Deleliste

- B10 Sensor for kupétemperatur EasyStart Web
- E6 Radiostyrt fjernbetjening EasyStart Web
- H4 Tast EasyStart Web

- c til varmeapparatet
- g til varmeapparatet
- y Koble til og isolere ledninger

22.1000.34.9721

#### Kabelfarger

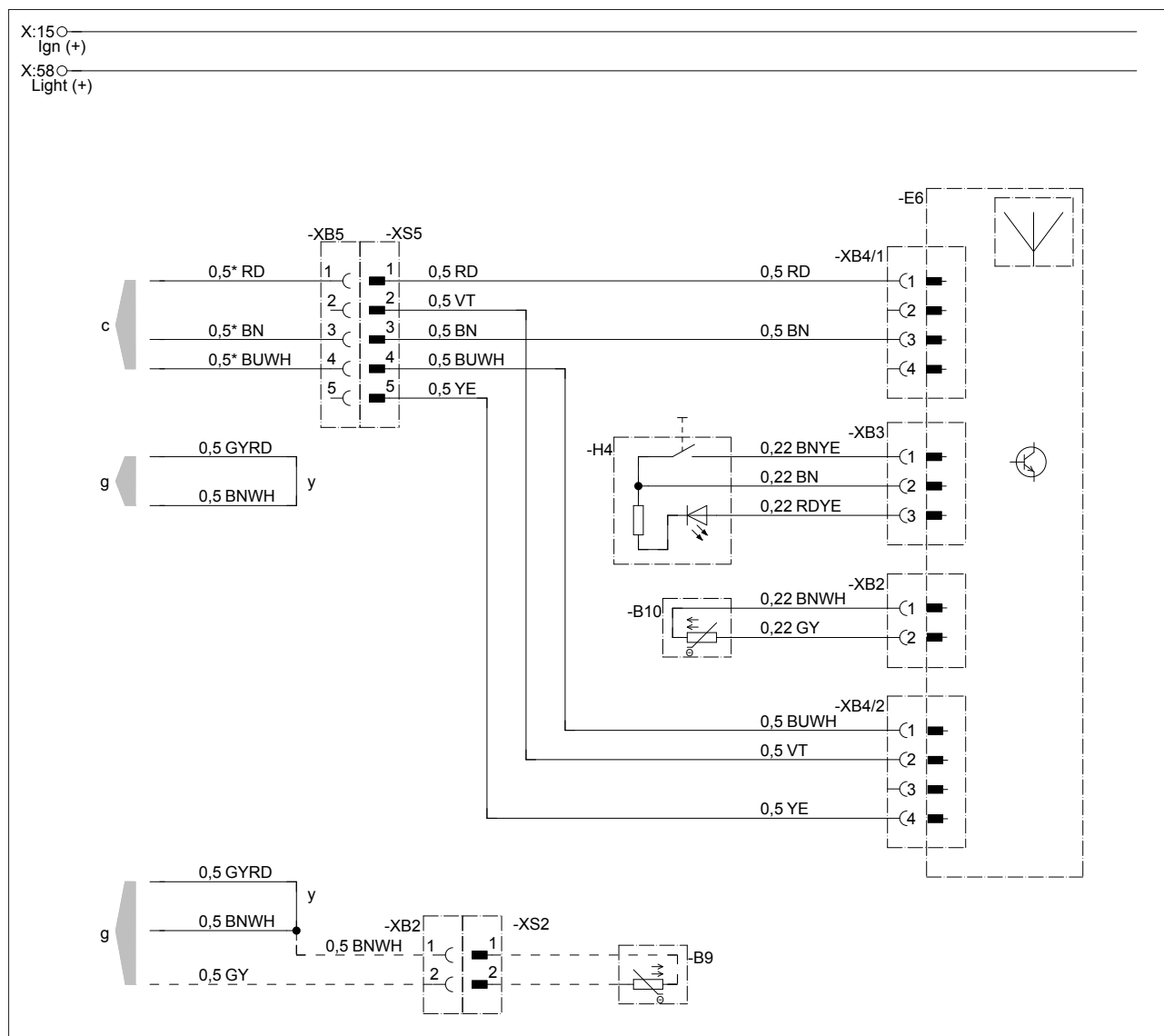
RD = rød	GR = grå	BK = sort	WH = hvit	VT = fiolett
BU = blå	YE = gul	GN = grønn	OR = oransje	BN = brun



6.4 Koblingskjema for tilkobling av EasyStart Web og temperatursensoren til Airtronic, Airtronic M og Airtronic L

**MERK**

Denne monteringsanvisningen beskriver standardkonfigurasjonen. For utvidet konfigurasjon av EasyStart Web med betjenings-elementer og for spesialfunksjoner kan "Monteringsanvisning PLUS - EasyStart / høydesett / spesialfunksjoner og diagnose" vises i og lastes ned fra partnerportalen.



Deleliste

22.1000.34.9761

- |      |   |   |                                |
|------|---|---|--------------------------------|
| -B9  | Ekstern sensor for reguleringstemperatur, kup´e | c | til varmeapparatet             |
| -B10 | Sensor for kupétemperatur EasyStart Web         | g | til varmeapparatet             |
| -E6  | Radiostyrt fjernbetjening EasyStart Web         | y | Koble til og isolere ledninger |
| -H4  | Tast EasyStart Web                              |   |                                |

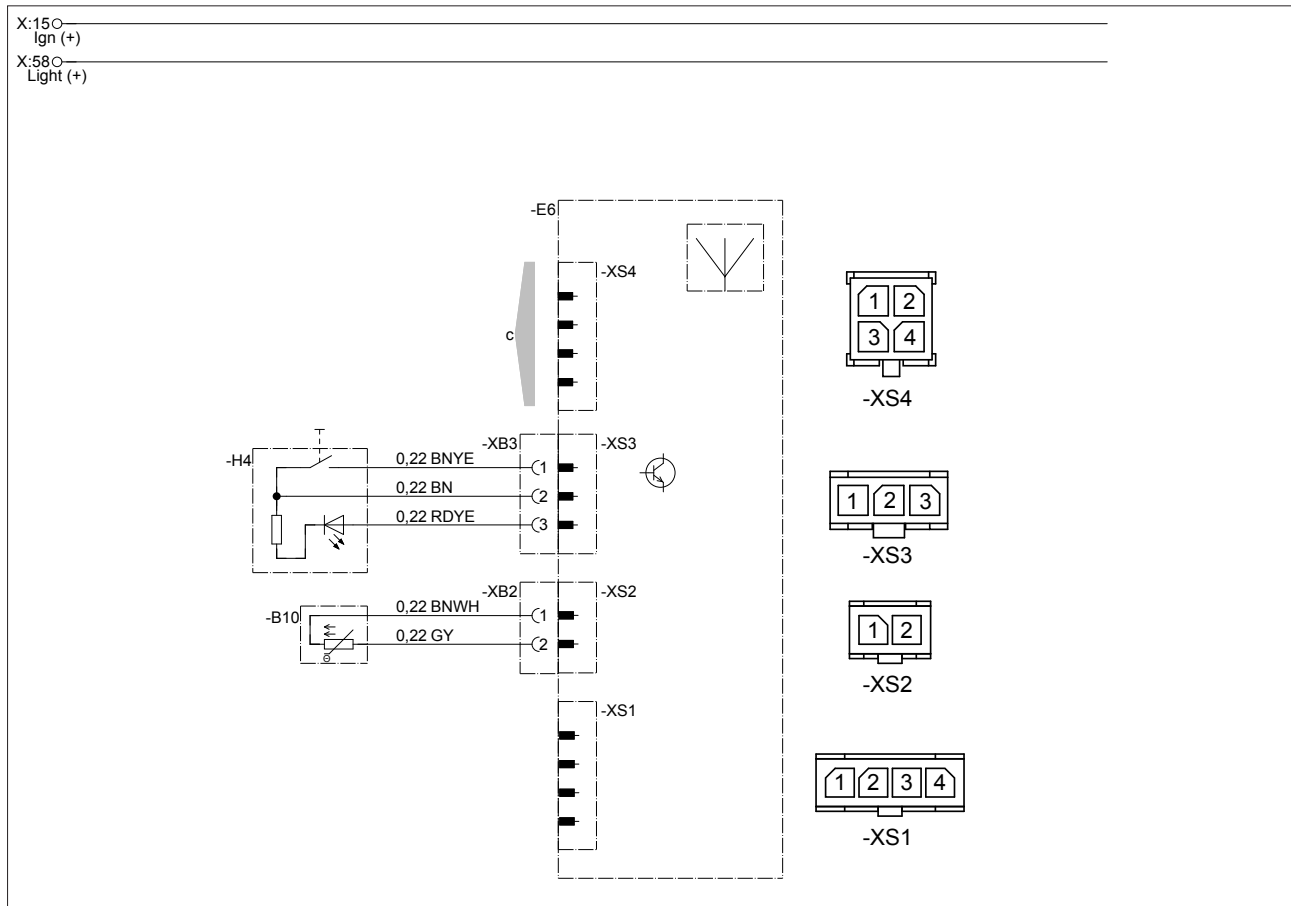
**Kabelfarger**

RD = rød	GR = grå	BK = sort	WH = hvit	VT = fiolett
BU = blå	YE = gul	GN = grønn	OR = oransje	BN = brun

## 6.5 Koblingskjema for tilkobling av EasyStart Web til Hydronic S3 CS

### **i** MERK

Denne monteringsanvisningen beskriver standardkonfigurasjonen. For utvidet konfigurasjon av EasyStart Web med betjeningselementer og for spesialfunksjoner kan "Monteringsanvisning PLUS - EasyStart / høydesett / spesialfunksjoner og diagnose" vises i og lastes ned fra partnerportalen.



### Deleliste

- E6 Radiostyrt fjernbetjening EasyStart Web
- H4 Tast EasyStart Web
- B10 Føler for kupétemperatur
- c til varmeapparatet

22.1000.34.97x2.0x

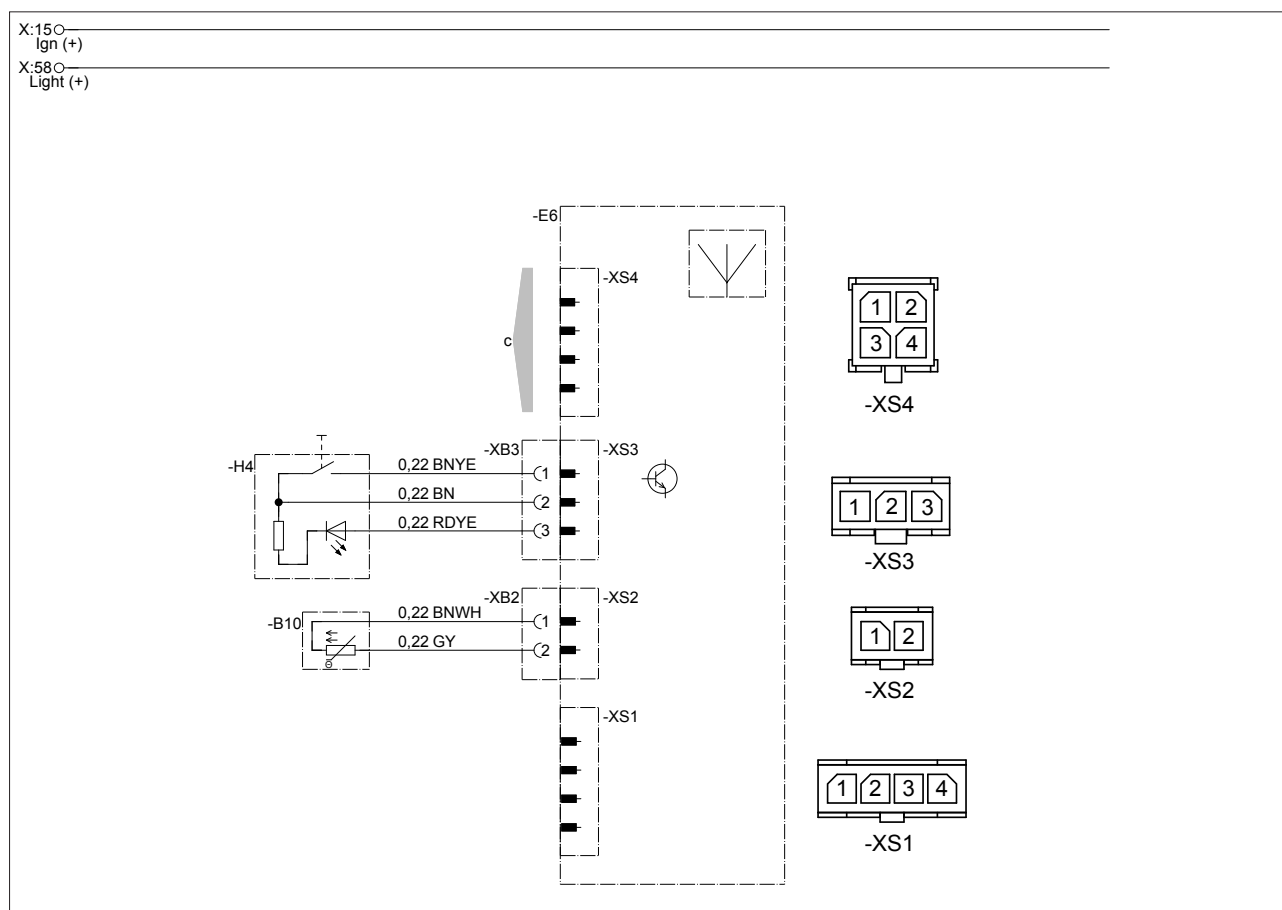
### Kabelfarger

RD = rød	GR = grå	BK = sort	WH = hvit	VT = fiolett
BU = blå	YE = gul	GN = grønn	OR = oransje	BN = brun

6.6 Koblingskjema for tilkobling av EasyStart Web til Airtronic 2 og Airtronic 3

**MERK**

Denne monteringsanvisningen beskriver standardkonfigurasjonen. For utvidet konfigurasjon av EasyStart Web med betjeningselementer og for spesialfunksjoner kan "Monteringsanvisning PLUS - EasyStart / høydesett / spesialfunksjoner og diagnose" vises i og lastes ned fra partnerportalen.



Deleliste

- B10 Sensor for kupétemperatur EasyStart Web
- E6 Radiostyrt fjernbetjening EasyStart Web
- H4 Tast EasyStart Web

- c til varmeapparatet
- g til varmeapparatet
- y Koble til og isolere ledninger

22.1000.34.97x1.0x

**Kabelfarger**

RD = rød	GR = grå	BK = sort	WH = hvit	VT = fiolett
BU = blå	YE = gul	GN = grønn	OR = oransje	BN = brun

## 7 Service

### 7.1 Teknisk støtte

Hvis du har tekniske spørgsmål eller problemer med varmeapparatet, betjeningselementet eller betjeningsprogramvaren, tar du kontakt med følgende serviceadresse:

[support-NO@eberspaecher.com](mailto:support-NO@eberspaecher.com)







